

GOBIERNO DEL ESTADO DE BAJA CALIFORNIA
COMITÉ DE ADQUISICIONES, ARRENDAMIENTOS Y SERVICIOS DEL
PODER EJECUTIVO DEL GOBIERNO DEL ESTADO DE BAJA
CALIFORNIA



BAJA
CALIFORNIA
GOBIERNO DEL ESTADO

Licitación Pública Regional
Número OM-CESPTE-186-2023

“ADQUISICIÓN DE MINI CARGADOR PARA LA CESPTE”

Bases de Licitación

INFORMACIÓN GENERAL

1.- IDENTIFICACIÓN DE LA CONVOCANTE:

El Comité de Adquisiciones, Arrendamientos y Servicios del Poder Ejecutivo del Gobierno del Estado de Baja California en lo sucesivo denominado “La Convocante”, convoca a la Licitación Pública Regional No. **OM-CESPTE-186-2023**, relativa a la “**ADQUISICIÓN DE MINI CARGADOR PARA LA CESPTE**”, operación financiada con recursos propios de la CESPTE en lo sucesivo denominado “Órgano Solicitante”.

2.- NORMATIVIDAD APLICABLE:

El procedimiento de licitación se substanciará con estricto apego a las disposiciones de la Ley de Adquisiciones, Arrendamientos y Servicios para el Estado de Baja California, en adelante “La Ley”, el Reglamento de la Ley de Adquisiciones, Arrendamientos y Servicios para el Estado de Baja California, en adelante “El Reglamento”, así como por las disposiciones y normas administrativas vigentes en la materia mismas que serán identificadas plenamente en el acto de su aplicación; en lo conducente y de manera supletoria se aplicará la Ley del Procedimiento para los Actos de la Administración Pública del Estado de Baja California, en adelante “La Ley Supletoria”.

Además, los licitantes deberán cumplir con las Normas Oficiales Mexicanas, Normas Regionales Normas de Referencia o Especificaciones formuladas por la convocante que resulten aplicables por lo que al bien que oferte se refiera.

3.- PERSONAS QUE PODRÁN PARTICIPAR:

3.1 Podrán participar únicamente en el presente procedimiento de licitación las siguientes personas:

- a. Fabricantes o Productores Regionales**, Son las personas físicas o morales que lleven a cabo procesos de elaboración, producción, transformación, reparación, industrialización u otros similares, de los cuales se obtengan productos terminados o semiterminados; siempre y cuando tengan el asiento principal de sus negocios y su domicilio fiscal, al menos con un año de antigüedad en el Estado de Baja California.
- b. Distribuidor Regional**, Es la persona física o moral que distribuye productos regionales o foráneos, del tipo específico a que se refiere el procedimiento de adquisición, arrendamiento o servicio respectivo, siempre y cuando tengan el asiento principal de sus negocios y su domicilio fiscal al menos con un año de antigüedad en el Estado de Baja California.
- c. Proveedor Regional del Sector Público**, Persona física o moral que provee a la administración pública de Gobierno del Estado, productos, mercancías, arrendamientos o servicios regionales, que invariablemente tenga su domicilio y registro fiscal en el Estado de Baja California.

3.2.- Requisitos que deben cubrir las personas que deseen participar:

- a)** Que cuenten con capacidad de respuesta inmediata, con recursos humanos, técnicos, financieros suficientes y demás que sean necesarios para cumplir con la entrega del bien solicitado.
- b)** Entregar en el acto de presentación y apertura de proposiciones sus ofertas por escrito mediante dos sobres cerrados identificando la clave alfanumérica con la que se

identifica el procedimiento de licitación, nombre o razón social del licitante e indicar si se trata de la propuesta técnica o económica.

3.3 No podrán participar aquellas personas o grupos de personas físicas o morales que se encuentren en alguno de los supuestos establecidos en el artículo 49 de “La Ley”.

3.4 Dos o más personas podrán presentar conjuntamente proposiciones sin necesidad de constituir una sociedad, o nueva sociedad en caso de personas morales, siempre que, para tales efectos, en la propuesta y en el contrato se establezcan con precisión y a satisfacción de “La Convocante”, las partes a que cada persona se obligará, así como la manera en que se exigiría el cumplimiento de las obligaciones; en este supuesto la propuesta deberá ser firmada por el representante común que para tal efecto haya sido designado por el grupo de personas cumpliendo los siguientes aspectos:

1. Tendrán derecho a participar adquiriendo, alguno de los integrantes del grupo, solamente un ejemplar de las bases;
2. Deberán celebrar entre todas las personas que integran la agrupación, un convenio privado en los términos de la legislación aplicable, en el que se establecerán con precisión los aspectos siguientes:
 - a) Nombre y domicilio de las personas integrantes, incluyendo los datos de las escrituras públicas con las que se acredita la existencia legal de la persona moral;
 - b) Nombre de los representantes legales de cada una de las personas agrupadas, incluyendo los datos de las escrituras públicas con las que se acrediten las facultades de representación;
 - c) La designación de un representante común; otorgándole poder amplio y suficiente, para atender todo lo relacionado con la propuesta en el procedimiento de licitación;
 - d) La descripción de las partes objeto del contrato, que corresponderá, cumplir a cada persona, así como la manera en que se exigirá el cumplimiento de las obligaciones; y
 - e) Estipulación expresa de que cada uno de los suscriptores, quedará obligado en forma conjunta y solidaria con los demás, para comprometerse por cualquier responsabilidad derivada del contrato que se firme.

3.5 Los licitantes solo podrán presentar una proposición en la presente licitación.

3.6 Una vez entregadas las proposiciones, estas no podrán ser retiradas por los licitantes y permanecerán vigentes hasta la formalización de los contratos correspondientes.

4.- DESCRIPCIÓN GENERAL DEL BIEN A SUMINISTRAR Y CONDICIONES QUE DEBERÁN CUBRIR LOS LICITANTES EN SUS PROPOSICIONES.

Los licitantes deberán presentar su propuesta por **la totalidad de la partida única por la que participa**, debiendo cumplir con las especificaciones técnicas y condiciones señaladas en estas bases de licitación como a continuación se indica:

4.1 ESPECIFICACIONES TÉCNICAS REQUERIDAS DEL BIEN A ADQUIRIR:

Las especificaciones, características y condiciones del bien requerido por la convocante se encuentran detalladas en estas bases, mismas que deberán cumplir como mínimo las propuestas presentadas por los licitantes, pudiendo ofertar bien cuya especificaciones sean equivalentes o superiores a las solicitadas, en el entendido de que para la evaluación de las propuestas se tendrá en cuenta el cumplimiento mínimo de las especificaciones y condiciones indicadas en las presentes bases, por lo que los valores agregados no serán tomados en cuenta para la calificación correspondiente.

El bien que se oferte deberá ser **nuevo**, apegándose estrictamente a las especificaciones, descripciones, presentaciones, y demás características que se indican en estas bases de la presente licitación.

ESPECIFICACIONES TÉCNICAS
PARTIDA ÚNICA
CANTIDAD 1.
“ADQUISICIÓN DE MINI CARGADOR PARA LA COMISION ESTATAL DE SERVICIOS
PUBLICOS DE TECATE”

Mismo que a continuación se describen:

- MINICARGADOR NUEVO MODELO CASE SV250 CABINA ABIERTA. AÑO 2024
- * MOTOR 4 CIL. 76HP TURBOALIMENTADO.
 - * CAPACIDAD DE CARGA 1135KG.
 - * ALTURA HASTA EL PERNO DE ARTICULACION 3.3M.
 - * TRACCION HIDROSTATICA EN LAS 4 RUEDAS.
 - *DISPOSITIVO HIDRAULICO DE ACOUPLE DE ADITAMENTOS TIPO ESTÁNDAR.
 - * PESO OPERATIVO 3630KG.
 - * PAIS DE ORIGEN U.S.A.

MOTOR.

Modelo Case 432T/ M3

Tipo 4 tiempos, turboalimentado

Cilindros 4

Diámetro x carrera 99 x 104 mm (3,9" x 4,1")

Cilindrada 3,2 l (195 pulg³)

Cilindrada 3,2 l (195 pulg³)

Combustible Diesel

Filtro de combustible Filtro en línea

Entrada de aire Turboalimentado con EGR externa

Sistema de refrigeración Líquido

Velocidad del motor (rpm)

Alta – sin carga 2.675 ± 75

Nominal – plena carga 2.500

Baja – sin carga 1.075 ± 75

Potencia a 2.500 rpm

Bruta SAE J1995 82 hp (61 kW)

Neta SAE J1349 76 hp (57 kW)

Torque máximo a 1.400 rpm 305 N.m (225 lbf.pie)

TREN DE FUERZA

Bomba de accionamiento – Mecánica

Relación bomba/motor 1:1

Cilindrada 46 cm³ (2,81 pulg³)

Caudal de la bomba con
motor a rotación nominal

115 l/min (30,4 gpm)

Presión de carga 25 bar (363 psi)

Presión de alivio del sistema 360 bar (5.220 psi)

Control Servo mecánico

Bomba de accionamiento – Electrohidráulica (EH)

Relación bomba/motor 1:1

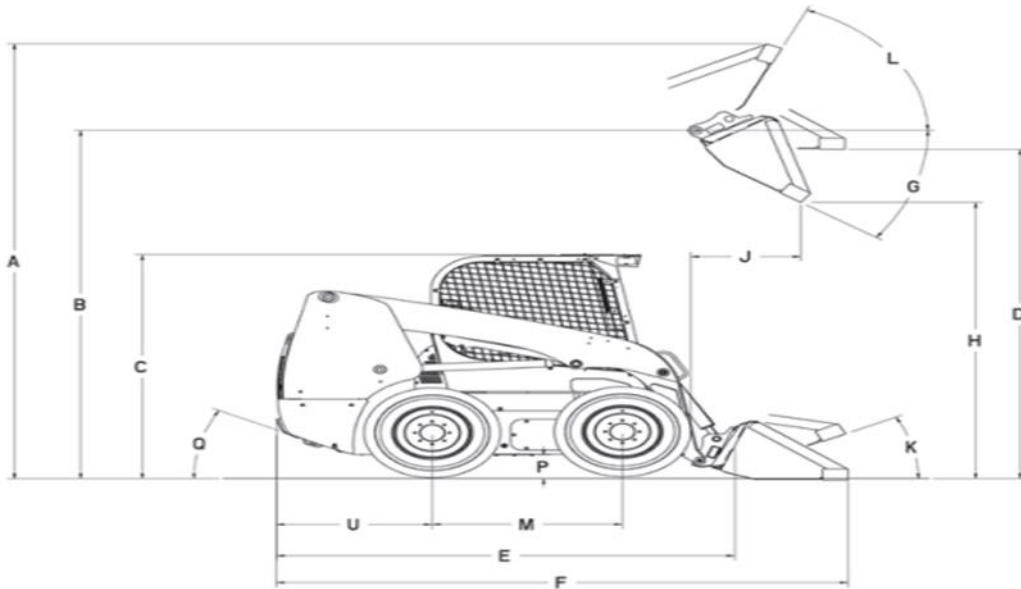
Cilindrada 46 cm³ (2,81 pulg³)

Caudal de la bomba con motor
a rotación nominal 115 l/min (30,4 gpm)

Presión de carga 25 bar (363 psi)

Presión de alivio del sistema 360 bar (5.220 psi)

Control Electrohidráulica



4.2 LUGAR DE ENTREGA DEL BIEN:

El bien objeto de la presente licitación deberá ser entregado de conformidad con lo establecido en el anexo técnico de las presentes bases, y en la siguiente dirección: En las instalaciones de CESPTE, Ubicada en Prolongación Tanama s/n Colinas del Cuchuma, C.P. 21449 Tecate, Baja California., de lunes a viernes en un horario de 08:00 a 14:30 horas.

Los riesgos y gastos de la conservación de la bien materia de la presente Licitación, correrán por cuenta del Licitante favorecido con el resultado del fallo correspondiente, hasta la conclusión del suministro.

4.3 PLAZO Y CONDICIONES DE ENTREGA DEL BIEN:

El bien objeto de la presente licitación deberá ser entregado en un plazo máximo de 30 (treinta) días naturales a partir de la firma del contrato del presente procedimiento.

Se entiende que el bien será recibido a entera satisfacción del órgano solicitante una vez que este se realice la inspección de los mismos, a efecto de verificar que cumpla con las especificaciones y condiciones solicitadas en las presentes bases, las ofertadas en la propuesta técnica del licitante que serán las pactadas en el contrato que en su caso se celebre.

Los riesgos y gastos de la conservación de la bien materia de la presente licitación, correrán por cuenta del licitante favorecido con el resultado del fallo, hasta la conclusión del suministro a entera satisfacción del órgano solicitante.

Con el fin de garantizar la legal estancia del bien a licitar en el país, el licitante que resulte ganador deberá presentar copia del pedimento de importación respectivo, en el momento mismo de la entrega de la mercancía, tratándose de bien de procedencia extranjera exclusivamente.

No se aceptarán entregas en parcialidades. El proveedor deberá realizar la entrega completa de todos los conceptos que integran la partida en la que desea participar.

Con fundamento en el artículo 62 del Reglamento, una vez formalizado el contrato se podrá modificar a efecto de diferir la fecha para la entrega del bien por causa de caso fortuito y fuerza mayor debidamente acreditado y no imputable al proveedor, o por causas atribuibles a la Convocante, debiendo el proveedor solicitar por escrito la prórroga respectiva con antelación al vencimiento del plazo de entrega. En caso de que el proveedor no obtenga dicho diferimiento por ser una causa imputable a éste, será acreedor a la aplicación de las penas convencionales.

4.4 PERIODO DE GARANTÍA DEL BIEN:

El periodo mínimo de garantía del bien que se requiere en la presente licitación, será de 2 años o 2500 horas, contado a partir de la fecha de entrega de la bien materia del suministro a entera satisfacción del órgano solicitante, y deberá ser otorgada invariablemente para todos los casos, con garantía del fabricante durante ese mismo plazo.

Esta garantía tendrá por objeto responder contra los defectos de fabricación y vicios ocultos que en su caso se presenten en el bien suministrado. El proveedor será el responsable de hacer válida la misma y deberá responder por el bien garantizado directamente al órgano solicitante. El periodo de garantía surtirá efecto a partir de la entrega de la bien materia de la presente licitación.

4.5 CONDICIONES DE PRECIO Y PAGO

El bien ofertado deberá cotizarse y serán pagados en condición de precio fijo y en pesos mexicanos.

El importe total de los bienes materia de la presente licitación, se cubrirá en pesos mexicanos de la manera siguiente:

100% (cien por ciento) una vez entregada la totalidad los bienes objeto del contrato que en su caso se formalice a entera satisfacción de “EL ÓRGANO SOLICITANTE”, dentro de los treinta días siguientes a la presentación de la factura correspondiente al envío por correo de la factura electrónica a la dirección: facturacionproveedor@cespte.gob.mx.

Deberá Facturar a Nombre de:

Nombre: COMISIÓN ESTATAL DE SERVICIOS PÚBLICOS DE TECATE
Dirección: CALLE MISION DE SAN FRANCISCO, S/N FRACC. EL DESCANSO TECATE BAJA CALIFORNIA
C.P.: 21478
R.F.C.: CES-920611-6W3

Las facturas deberán ser entregadas en la oficina de la Subdirección Administrativa, ubicada en CALLE MISION DE SAN FRANCISCO, S/N FRACC. EL DESCANSO TECATE BAJA CALIFORNIA

Las facturas deberán ser entregadas en los lugares y domicilios citados en el punto 4.2. de las presentes bases de licitación

“El Proveedor” deberá seguir el procedimiento de pago que se describe a continuación:

El “Órgano solicitante” dentro de un plazo de 5 (cinco) días hábiles a partir de la recepción de la o las facturas correspondientes, llevará a cabo la verificación de los datos tales como: requisitos fiscales, descripción del suministro, precios unitarios, cantidad, cálculos, importe, etc., y si los datos son correctos, se sellarán y firmará de conformidad del responsable y se continuará el procedimiento para el pago del bien suministrado.

En caso de imprecisiones en la o las facturas y/o su documentación anexa, serán devueltas para que “El Proveedor” en un período no mayor a 3 (tres) días las corrija y presente de nueva cuenta para reiniciar el trámite de pago, por lo que el cómputo del plazo de revisión se iniciará a partir de la fecha de la nueva presentación.

No se otorgarán anticipos.

5.- MODIFICACIÓN A LAS BASES Y NEGOCIACIÓN DE CONDICIONES:

5.1 El Comité en cumplimiento de las disposiciones del artículo 30 de la Ley, siempre que ello no tenga por objeto limitar el número de licitantes, podrá modificar los plazos u otros aspectos establecidos en las bases de la licitación, a partir de la fecha en que sea publicada la convocatoria y hasta inclusive el sexto día natural previo al acto de presentación y apertura de proposiciones, siempre que se publique un aviso en el Periódico Oficial del Estado, en un diario de circulación estatal y en medios electrónicos, a fin de que los interesados concurren

ante la propia convocante para conocer de manera específica las modificaciones respectivas; las modificaciones en ningún caso podrán consistir en la sustitución del bien convocado originalmente, adición de otros de distintos rubros o en variación significativa de sus características.

No será necesario hacer la publicación del aviso antes referido, cuando las modificaciones deriven de las juntas de aclaraciones, siempre que, a más tardar dentro del plazo señalado se entregue copia del acta respectiva a cada uno de los licitantes que hayan adquirido las bases de la licitación.

Cualquier modificación a estas bases de licitación, derivada del resultado de la junta de aclaraciones será considerada como parte integrante de las propias bases de licitación, y se harán del conocimiento de todos los licitantes en los términos del artículo 30 de “La Ley”.

5.2 En cumplimiento de las disposiciones de la fracción VIII del artículo 28 de “La Ley”, se hace del conocimiento de los licitantes que ninguna de las condiciones contenidas en las presentes bases de licitación, así como las proposiciones presentadas por los licitantes podrán ser negociadas.

PREPARACIÓN DE LAS PROPOSICIONES

6.- REQUISITOS QUE DEBERÁN CUMPLIR LAS PROPOSICIONES PRESENTADAS:

Toda la documentación integrante de la propuesta deberá ser redactada en idioma español, y ser presentada en papel membretado del licitante u ostentar sello de la persona física o moral según corresponda, serán claras, legibles y detalladas, señalar en los Anexos el número y denominación del presente procedimiento; no deberán establecer ninguna condición, ni emplear abreviaturas o presentar raspaduras o enmendaduras; en cualquier caso debiendo **identificarse plenamente el nombre o razón social del licitante y el de su representante legal según corresponda en términos de las disposiciones de los artículos 22 de “La Ley” y 30 de su Reglamento.** Cada uno de los documentos que formen parte la proposición deberá contener la firma autógrafa del licitante o su representante legal, las proposiciones serán rechazadas cuando no sean firmadas por persona facultada para ello en la última hoja del documento que las contenga, y en aquellas partes que, en su caso, determine el Comité.

La descripción, especificaciones técnicas y condiciones del bien incluyendo las condiciones de precio y pago se encuentran en los numerales 4.1 al 4.5 de las presentes bases; los licitantes presentarán sus propuestas técnicas y económicas de acuerdo a dichas especificaciones y condiciones considerando en las misma la partida única por el que participe. **La propuesta técnica por ningún motivo contendrá información referente a precios del bien ofertado, de lo contrario será desechada su proposición.**

El licitante deberá acreditar que el bien ofertado cumple con las especificaciones solicitadas, mediante la presentación de su propuesta técnica de conformidad con lo requerido en las presentes bases.

“La Convocante” se reserva el derecho de verificar los documentos presentados, con el propósito de confirmar la información contenida en ellos, en el entendido de que de no presentarlos conforme a lo solicitado afectará la solvencia de la proposición y será motivo para desecharla.

LA PROPOSICIÓN CONSTARÁ DE LOS SIGUIENTES DOCUMENTOS:

6.1.- SOBRE CONTENIENDO LA PROPUESTA TÉCNICA

A). - PROPUESTA TÉCNICA: Utilizando para ello el formato proporcionado en el **Anexo 1** de estas bases de licitación, la cual deberá presentarse de conformidad con las especificaciones técnicas y condiciones indicadas en los numerales 4.1 al 4.4 de las presentes bases de licitación. Contendrá una explicación detallada de las especificaciones y características de los bien solicitado incluyendo por lo menos las correspondientes a **número de partida, marca, modelo, año, cantidad, unidad de medida y garantía** del bien propuesto; así mismo, deberá expresarse detalladamente el **plazo, lugar y condiciones de entrega** de conformidad con lo establecido en las bases de licitación.

Dicho documento será utilizado en la evaluación de las propuestas para verificar que el bien ofertado por el licitante cumpla con las especificaciones y condiciones solicitadas en las presentes bases, la omisión de su presentación afectará la solvencia de la proposición y será motivo para desecharla.

Este documento será rubricado por los servidores públicos presentes y por lo menos un licitante, si asistiere alguno.

B).- CATÁLOGOS Y/O FICHAS TÉCNICAS DEL BIEN emitidos por el fabricante de la marca propuesta por el licitante para la partida única por la que participa, en lo que se especifique las características técnicas del bien ofertado, redactado en idioma español o en el idioma del país de origen del bien, acompañados de una traducción simple al español de la parte de la descripción del bien propuesto, identificando claramente la partida, marca y modelo propuesto, sus especificaciones y características, referido en el numeral 4.1 de las presentes bases y con las ofertadas en la propuesta técnica presentada; pudiendo ser exhibidos en copias fotostáticas o por medio de documentación obtenida de Internet, de acuerdo a la identificación de la marca y modelo que se indique en la propuesta técnica.

En caso de existir discrepancias entre la propuesta técnica detallada y el catálogo de bienes se considerará que la proposición no cumple con las especificaciones técnicas, por lo que será desechada.

Las impresiones de los catálogos o fichas técnicas para la partida única por la que participa, EN SU CASO, DEBERÁN TENER UN BUEN TAMAÑO, EN DONDE SE APRECIE COMPLETAMENTE LA DESCRIPCIÓN, PRESENTACIÓN, MARCA Y MODELO EN SU CASO DEL PRODUCTO, lo anterior para evaluar que el bien ofertado por los licitantes cumpla con las características exigidas; en el entendido de que este no contendrá importe o costo de dicho bien.

Dichos documentos serán utilizados en la evaluación de las propuestas para verificar que el bien ofertado por el licitante cumpla con las especificaciones y condiciones solicitadas en las presentes bases, **el no presentar el catalogo o ficha técnica de la partida única por la que participa será causal para desechar su propuesta.**

C). - MANIFESTACIÓN DE FACULTADES: Documento en que el licitante por sí mismo o por conducto de su representante legal manifieste que cuenta con facultades para suscribir la propuesta y obligarse en los términos de las disposiciones del artículo 28 del "Reglamento" de

la Ley, pudiendo utilizar para ello el formato proporcionado en el **Anexo 2** de estas bases de licitación, la cual deberá firmar el licitante o su representante legal según sea el caso, mismo que contendrá los siguientes datos:

1.- Cuando el licitante sea una persona física:

- a) Nombre, domicilio, número de teléfono y correo electrónico;
- b) Clave del Registro Federal de Contribuyentes; y
- c) En su caso, el nombre de su apoderado o representante legal, número y fecha de las escrituras públicas en las que le fueron otorgadas las facultades correspondientes, señalando nombre, número, domicilio y lugar de adscripción del notario o fedatario público que las protocolizó.

2.- Cuando el licitante sea una persona moral, además de lo señalado en la fracción anterior, deberá indicar;

- a) El objeto social de la empresa;
- b) Número y fecha de las escrituras públicas en las que conste el acta constitutiva, señalando nombre, número y lugar de adscripción del notario o fedatario público que las protocolizó; así como fecha y datos de su inscripción en el Registro Público de la Propiedad y del Comercio, o en el órgano equivalente, y relación del nombre de los socios que aparezcan en éstas; y
- c) En su caso, las reformas o modificaciones al acta constitutiva, señalando nombre, número y ciudad del notario o fedatario pública que las protocolizó; así como fecha y datos de su inscripción en el Registro Público de la Propiedad y del Comercio, o en el órgano equivalente;

Previo a la firma del contrato, el licitante ganador deberá presentar para su cotejo, original o copia certificada de los documentos con los que se acreditó su existencia legal y en su caso, las facultades de su apoderado o representante legal para suscribir el contrato correspondiente.

Dicho documento será utilizado en la evaluación de las propuestas para verificar que el licitante cuente con la capacidad legal suficiente para comprometerse en términos del contrato que se derive del presente procedimiento, la omisión de su presentación afectará la solvencia de la proposición y será motivo para desecharla.

D). -COMPROBANTE PARA ACREDITAR SU DOMICILIO Y REGISTRO FISCAL EN EL ESTADO DE BAJA CALIFORNIA: para lo cual deberá presentar copia fotostática de cualquiera de los siguientes documentos según sea el caso:

- Constancia de situación fiscal, la forma R2 presentada ante el Servicio de Administración Tributaria (SAT) en el caso de que este aplique, Copia legible del Registro de Apertura de Establecimientos ante la Secretaría de Hacienda y Crédito Público, el Aviso al Registro Estatal de Causantes en el Estado de Baja California, en los cuales se acredite que cuenta con al menos un año de antigüedad en el Estado de Baja California.

Dicho documento será utilizado en la evaluación de las propuestas para verificar que el licitante cuente con domicilio fiscal en el Estado de Baja California y que cuente con la capacidad legal suficiente para comprometerse en términos del contrato que se derive del presente procedimiento, la omisión de su presentación afectará la solvencia de la proposición y será motivo para desecharla.

E). - DECLARACIÓN DE INTEGRIDAD: En la que el licitante manifieste por sí mismo o por conducto de su Representante Legal que, por sí mismo o a través de interpósita persona, se abstendrán de adoptar conductas, para que los servidores públicos induzcan o alteren las evaluaciones de las propuestas, el resultado del procedimiento u otros aspectos que otorguen condiciones más ventajosas con relación a los demás participantes. Pudiendo utilizar para ello el formato **Anexo 3** de estas bases, la cual deberá firmar el licitante o su representante legal, de lo contrario será desechada su proposición.

Dicho documento será utilizado en la evaluación de las propuestas para verificar que el licitante cuente con la capacidad legal suficiente para comprometerse en términos del contrato que se derive del presente procedimiento, la omisión de su presentación afectará la solvencia de la proposición y será motivo para desecharla.

F). - MANIFESTACIÓN DE IMPEDIMENTOS LEGALES: Declarando bajo protesta de decir verdad que el licitante NO se ubica en ninguno de los supuestos previstos en del artículo 49 de “La Ley”, en los términos del artículo 26 fracción III del Reglamento, pudiendo utilizar para ello el formato **Anexo 4** de las presentes bases.

Dicho documento será utilizado en la evaluación de las propuestas para verificar que el licitante cuente con la capacidad legal suficiente para comprometerse en términos del contrato que se derive del presente procedimiento, la omisión de su presentación afectará la solvencia de la proposición y será motivo para desecharla.

G). - MANIFESTACIÓN DE RESPONSABILIDADES ADMINISTRATIVAS: Manifiesto bajo protesta de decir verdad que no desempeña empleo, cargo o comisión en el servicio público, por lo que no existe conflicto de intereses para suscribir el contrato a celebrarse, de conformidad con lo dispuesto en el artículo 49 fracción IX de la Ley de Responsabilidades Administrativas del Estado de Baja California, pudiendo utilizar para ello el formato **Anexo 5** de las presentes bases.

Dicho documento será utilizado en la evaluación de las propuestas para verificar que el licitante cuente con la capacidad legal suficiente para comprometerse en términos del contrato que se derive del presente procedimiento, la omisión de su presentación afectará la solvencia de la proposición y será motivo para desecharla.

H).- CURRÍCULUM DEL LICITANTE: En el que describa la infraestructura con la que cuenta, relación de clientes en la que se incluya el nombre, número y correo electrónico de contacto; indique la ubicación de sus instalaciones en el Estado de Baja California, debiendo acreditar la ubicación de las mismas con un comprobante de domicilio reciente (no anterior a dos meses pudiendo ser recibo de pago de agua, energía eléctrica o teléfono), así mismo, deberá acreditar contar con experiencia mínima de un año mediante presentación de copia simple de dos contratos que deberán ser impresos completamente y debidamente formalizados, ya sea con dependencias de la administración pública o con la iniciativa privada correspondientes al giro que se pretende contratar.

La “Convocante” se reserva el derecho de verificar los documentos presentados, con el propósito de confirmar la información contenida en ellos, en el entendido de que de no presentarlos conforme a lo solicitado afectará la solvencia de la proposición y será motivo para desecharla.

Dicho documento será utilizado en la evaluación de las propuestas para verificar que el licitante cuente con la capacidad técnica y administrativa suficiente para suministrar el bien objeto de la presente licitación cumpliendo con las especificaciones y condiciones señaladas

en estas bases, la omisión de su presentación afectará la solvencia de la proposición y será motivo para desecharla.

I). - DECLARACIÓN SOBRE COMPROMISOS FISCALES: Manifestación bajo protesta de decir verdad que el licitante se encuentra al corriente del cumplimiento de sus obligaciones fiscales, pudiendo utilizar para ello el formato **Anexo 6** de las presentes bases. Debiendo presentar opinión de cumplimiento positiva y vigente emitida por el SAT con una antigüedad no mayor a 30 días a partir de la fecha en que se realice la Presentación y Apertura de Propositiones Primera Etapa. El código QR del documento señalado deberá estar libre de cualquier sello, firma, o información escrita, ya que de no poder realizar el análisis de la información contenida en ellos será causa para desechar su propuesta.

Dicho documento será utilizado en la evaluación de las propuestas para verificar que el licitante cuente con la capacidad legal suficiente para comprometerse en términos del contrato que se derive del presente procedimiento.

J) IDENTIFICACIÓN.- presentar copia simple por ambos lados de identificación oficial vigente con fotografía, tratándose de personas físicas y en el caso de personas morales, de la persona que firme la proposición;

Dicho documento será utilizado en la evaluación de las propuestas para verificar que el licitante cuente con la capacidad legal suficiente para comprometerse en términos del contrato que se derive del presente procedimiento, la omisión de su presentación afectará la solvencia de la proposición y será motivo para desecharla.

K). - ACUSE DE RECIBO DE DOCUMENTOS: Se recomienda que el licitante integre a su propuesta el formato **Anexo 7** relación de documentos que contiene su propuesta técnica que servirá como acuse de recibo de los documentos que integran su propuesta y fueron entregados a “La Convocante”, la no presentación de este documento no será causa para desechar su proposición.

6.2.- SOBRE CONTENIENDO LA PROPUESTA ECONÓMICA

A).- CATÁLOGO DE CONCEPTOS: En el que el licitante cotizará el bien que propone, señalando **partida, descripción corta, cantidad y unidad de medida**, el precio el cual deberá ser indicado en moneda nacional (pesos mexicanos) desglosado de la siguiente manera: **precio unitario en número y letra, importe del partida y total de la propuesta, y señalar únicamente** el porcentaje de Impuesto al Valor Agregado a trasladar, así mismo, se indicarán las condiciones de pago que se ofertan, de conformidad con las condiciones indicadas en el numeral 4.5 de estas bases de licitación.

Para la determinación de los precios unitarios, el licitante deberá tomar en consideración necesariamente los costos directos e indirectos relacionados con la entrega de la bien materia de la contratación, incluyendo los fletes, acarreos, maniobras en su caso, las primas correspondientes a los impuestos y seguros y todos los costos relacionados para la entrega oportuna del bien en el lugar y condiciones establecidos en estas bases de licitación.

Así mismo, deberá precisar **la condición de precio fijo** durante la tramitación del presente procedimiento de licitación, la vigencia del contrato, así como en caso de prórrogas y convenios modificatorios al mismo, por lo que los precios ofertados no estarán sujetos a variación, pudiendo utilizar el formato **(Anexo 8)** de éstas bases.

Dicho documento será utilizado en la evaluación de las propuestas para verificar que el precio del bien ofertado es aceptable para “La Convocante” y que las condiciones económicas sean ofertadas en términos de las establecidas en éstas bases de licitación, la omisión de su presentación afectará la solvencia de la proposición y será motivo para desecharla. Este documento será rubricado por el servidor público que presida el acto y por lo menos un licitante, si asistiere alguno.

B). - PROPUESTA ECONÓMICA: Proporcionando toda la información contenida en el formato **Anexo 9** de estas bases de licitación.

Dicho documento será utilizado en la evaluación de las propuestas para verificar que las condiciones económicas sean ofertadas en términos de las establecidas en éstas bases, la omisión de su presentación afectará la solvencia de la proposición y será motivo para desecharla.

Este documento será rubricado por el servidor público que presida el acto y por lo menos un licitante, si asistiere alguno.

C). - ACUSE DE RECIBO DE DOCUMENTOS: Se recomienda que el licitante integre a su propuesta el formato (**Anexo 10**) relación de documentos que contiene su propuesta económica que servirá como acuse de recibo de los documentos que integran su propuesta y fueron entregados a “La Convocante”, la no presentación de este documento no será causa para desechar su proposición.

6.3.- PERIODO DE VIGENCIA DE LA PROPOSICIÓN:

La proposición tendrá una vigencia obligatoria de cuando menos **30 (treinta) días** naturales contados a partir de la fecha de su apertura.

En circunstancias excepcionales y debidamente justificadas “La Convocante” podrá solicitar que el licitante extienda el período de validez de sus proposiciones, en tal caso ambas circunstancias habrán de hacerse constar por escrito.

7.- IDENTIFICACIÓN DE LAS PROPOSICIONES:

La proposición será colocada dentro de dos sobres cerrados, uno conteniendo la propuesta técnica y otro la económica, mismos que el licitante deberá cerrar de manera inviolable.

Estará dirigido al Comité de Adquisiciones, Arrendamientos y Servicios del Poder Ejecutivo del Gobierno del Estado de Baja California al domicilio ubicado en Tercer piso del Edificio del Poder Ejecutivo de Gobierno del Estado, Calzada Independencia #994, Centro Cívico de la Ciudad de Mexicali, Baja California, C.P. 21000; indicarán identificación de la licitación de la **“ADQUISICIÓN DE MINI CARGADOR PARA LA CESPTE”** y señalando la clave alfanumérica que tiene asignada **OM-CESPTE-186-2023**

8. ACTOS DEL PROCEDIMIENTO

8.1 JUNTA DE ACLARACIONES.

El Comité podrá celebrar las juntas de aclaraciones que considere necesarias, atendiendo a las características de los servicios que se pretenden contratar.

“La Convocante” aclarará cualquier aspecto sobre el contenido de las bases de licitación, dando contestación a las dudas planteadas en los cuestionarios que previamente se hayan recibido y a las que fueren formuladas durante el desarrollo de la Junta de Aclaraciones, pudiendo formular preguntas mediante escrito dirigido al Comité de Adquisiciones, Arrendamientos y Servicios del Poder Ejecutivo del Gobierno del Estado de Baja California, debidamente suscrito por el licitante o su representante legal y entregarlo en el domicilio ubicado en Tercer piso del Edificio del Poder Ejecutivo del Gobierno del Estado, Calzada Independencia #994, Centro Cívico de la Ciudad de Mexicali, Baja California C.P. 21000, adjuntando a su escrito versión digital editable misma que podrá ser entregada en usb que será devuelto en el mismo momento de su entrega o al correo electrónico ljacobo@baja.gob.mx debiendo confirmar su correcta recepción al teléfono **558-1000** extensión **1286**.

Para la mejor conducción del acto se recomienda que los cuestionarios sean enviados a más tardar con dos días hábiles de antelación a la celebración del acto aclaratorio programado para el día **26 de octubre de 2023 a las 09:30 horas** en sala de juntas de la Dirección de Adquisiciones y Servicios Generales de Oficialía Mayor de Gobierno, ubicada en el Tercer piso del Edificio del Poder Ejecutivo de Gobierno del Estado, Calzada Independencia #994, Centro Cívico de la Ciudad de Mexicali, Baja California.

Los cuestionamientos formulados por los interesados y las aclaraciones que se deriven de los mismos, así como las modificaciones que en su caso emita “La Convocante” constarán en el acta que al efecto se formule, misma que será firmada por los asistentes, sin que la falta de firma de alguno de ellos le reste validez o efectos, se entregará copia, y se pondrá al finalizar dicho acto, para efectos de su notificación, a disposición de los licitantes que no hayan asistido, fijándose copia de dicha acta en el pizarrón de avisos instalado en la Dirección de Adquisiciones y Servicios Generales de “La Convocante” ubicada el domicilio citado con antelación, así mismo, se publicará el mismo día en la página de internet de Gobierno del Estado: <https://compras.ebajacalifornia.gob.mx>, por un término no menor de cinco días hábiles; siendo de la exclusiva responsabilidad de los licitantes acudir a enterarse de su contenido y obtener copia de la misma. Dicho procedimiento sustituirá a la notificación personal.

Cualquier modificación a estas bases de licitación, derivada del resultado de la junta de aclaraciones será considerada como parte integrante de las propias bases de licitación, y se harán del conocimiento de todos los licitantes en los términos del artículo 30 de “La Ley”.

8.2 ACTO DE PRESENTACIÓN Y APERTURA DE PROPOSICIONES

Las proposiciones deberán ser presentadas por los licitantes, conforme a lo indicado en el artículo 31 de “La Ley” en la **recepción de la Dirección de Adquisiciones y Servicios Generales de la Oficialía Mayor de Gobierno, ubicada en el Tercer piso del Edificio del Poder Ejecutivo de Gobierno del Estado, Calzada Independencia #994, Centro Cívico de la Ciudad de Mexicali**, Baja California a más tardar a las **11:30 horas del día 02 de noviembre de 2023**, o enviarlas por servicio postal o mensajería quedando bajo la responsabilidad de los licitantes que sean entregadas con acuse de recibo en su debida oportunidad

Para lo cual el licitante participante deberá considerar llegar **15 minutos** antes de la hora fijada en el párrafo anterior para la correcta recepción y registro de sus proposiciones.

El acto se llevará conforme a lo señalado en el artículo 32 de “La Ley” y 33 al 35 de su Reglamento de acuerdo a lo siguiente:

El acto de presentación y apertura de proposiciones será presidido por el servidor público designado por “La Convocante”, quien será el único facultado para aceptar o desechar las propuestas y, en general, para tomar todas las decisiones durante la realización del acto.

“La convocante” realizará el **acto de presentación y apertura de proposiciones en su primera etapa a las 11:30 horas del día 02 de noviembre de 2023** en la **Sala de Juntas de la Dirección de Adquisiciones y Servicios Generales de la Oficialía Mayor de Gobierno, ubicada en el Tercer piso del Edificio del Poder Ejecutivo de Gobierno del Estado, Calzada Independencia #994, Centro Cívico de la Ciudad de Mexicali, Baja California**, durante el evento la revisión de la documentación presentada se efectuará en forma cuantitativa, sin entrar al análisis detallado de su contenido y se desecharán las que hubieren omitido la presentación de alguno de los requisitos exigidos.

Por lo menos un licitante, si asistiere alguno, y los servidores públicos representantes de “La Convocante” presentes, rubricarán las partes de las propuestas técnicas presentadas que previamente se hayan determinado en las bases de licitación, así como los correspondientes sobres cerrados que contengan las propuestas económicas de los licitantes, incluidos los de aquellos cuyas propuestas técnicas hubieren sido desechadas, quedando en custodia de “La Convocante”.

De estimarlo necesario se podrá señalar nuevo lugar, fecha y hora en que se dará apertura a las propuestas económicas.

Se levantará acta de la primera etapa, en la que se harán constar las propuestas técnicas aceptadas para su análisis, así como las que hubieren sido desechadas y las causas que lo motivaron; el acta será firmada por los asistentes y se pondrá a su disposición o se les entregará copia de la misma, la falta de firma de algún licitante no invalidará su contenido y efectos, poniéndose a partir de esa fecha a disposición de los que no hayan asistido, fijándose copia de dicha acta en la recepción de la Dirección de Adquisiciones y Servicios Generales de “La Convocante” en el domicilio ya indicado, así mismo, se publicará el mismo día en la página de internet de Gobierno del Estado: <https://compras.ebajacalifornia.gob.mx>, por un término no menor de cinco días hábiles; siendo de la exclusiva responsabilidad de los licitantes acudir a enterarse de su contenido y obtener copia de la misma. Dicho procedimiento sustituirá a la notificación personal.

“La Convocante” procederá a realizar el análisis detallado de las propuestas técnicas aceptadas, debiendo dar a conocer el resultado a los licitantes en la segunda etapa, previo a la apertura de las propuestas económicas.

El acto de presentación y apertura de proposiciones segunda etapa tendrá verificativo a las **13:30 horas del día 08 de noviembre de 2023** en la Sala de Juntas de la Dirección de Adquisiciones y Servicios Generales de la Oficialía Mayor de Gobierno, ubicada en el Tercer piso del Edificio del Poder Ejecutivo de Gobierno del Estado, Calzada Independencia #994,

Centro Cívico de la Ciudad de Mexicali, Baja California. Una vez conocido el resultado técnico, se procederá a la apertura de las propuestas económicas de los licitantes cuyas propuestas técnicas no hubieren sido desechadas, y se dará lectura al importe de las propuestas que cubran los requisitos exigidos. Por lo menos un licitante, si asistiere alguno y los servidores públicos representantes de “La Convocante” presentes rubricarán las propuestas económicas.

Se levantará acta de la segunda etapa, en la que se harán constar las propuestas económicas aceptadas para su análisis, así como las que hubieren sido desechadas y las causas que lo motivaron y los fundamentos que sustenten la determinación; el acta será firmada por los asistentes y se pondrá a su disposición o se les entregará copia de la misma, la falta de firma de algún licitante no invalidará su contenido y efectos, poniéndose a partir de esa fecha a disposición de los que no hayan asistido, fijándose copia de dicha acta en la recepción de la Dirección de Adquisiciones y Servicios Generales de “La Convocante” en el domicilio ya indicado, así mismo, se publicará el mismo día en la página de internet de Gobierno del Estado: <https://compras.ebajacalifornia.gob.mx>, por un término no menor de cinco días hábiles; siendo de la exclusiva responsabilidad de los licitantes acudir a enterarse de su contenido y obtener copia de la misma. Dicho procedimiento sustituirá a la notificación personal.

Se señalará lugar, fecha y hora en que se dará a conocer el fallo de la licitación; esta fecha deberá quedar comprendida dentro de los veinte días naturales siguientes a la fecha de inicio de la primera etapa, y podrá diferirse siempre que el nuevo plazo fijado no exceda de veinte días naturales contados a partir del plazo establecido originalmente para el fallo, lo cual quedará asentado en el acta correspondiente a esta segunda etapa, para efectos de su notificación. También podrá hacerlo durante la evaluación técnica dentro del plazo indicado, notificando a los licitantes la nueva fecha. En ambos casos, no será necesario publicarlo en el Periódico Oficial del Estado.

“La Convocante” procederá a realizar la evaluación detallada de las ofertas económicas aceptadas comparando las condiciones ofrecidas por los licitantes en los cuadros comparativos que al efecto prepare, verificando que las mismas cumplan con los requisitos solicitadas en las bases concursales y formulará el dictamen a que alude el artículo 33 de “La Ley” mismo que servirá como fundamento al fallo del procedimiento.

En los casos en que “La Convocante” advierta una notoria diferencia entre el precio del bien propuesto por el licitante y su costo en el mercado, podrá desechar la propuesta por estimarla insolvente de acuerdo a lo previsto en el artículo 36 del “Reglamento”.

9. CRITERIOS DE EVALUACIÓN DE LAS PROPUESTAS:

Una vez realizada la revisión cuantitativa de las propuestas “La Convocante” procederá a realizar el análisis detallado de las propuestas aceptadas de acuerdo a los siguientes criterios de evaluación:

a) **REVISIÓN DOCUMENTAL.** - Verificación de la información contenida en los documentos presentados a efecto de determinar la solvencia de la propuesta en cuanto a los elementos de capacidad legal, técnica y administrativa.

b) **VERIFICACIÓN DE LA PROPUESTA TÉCNICA DETALLADA** los catálogos o fichas técnicas con relación al bien ofertado a efecto de verificar que éstos cumplan con las especificaciones y condiciones solicitadas en las presentes bases.

c) **ANÁLISIS DE LOS PRECIOS OFERTADOS.** - En términos del presupuesto base y el costo de su producción en el mercado se determinará si el precio del bien ofertado resulta aceptable y que las condiciones ofrecidas por los licitantes coincidan con las señaladas en estas bases.

En caso de que no se indique el precio unitario en número y letra, en moneda nacional o la condición de precio fijo durante la tramitación del presente procedimiento de licitación, la vigencia del contrato, así como en caso de prórrogas y convenios modificatorios al mismo será causa suficiente para desechar la propuesta.

Si el monto de la propuesta económica discrepa con el monto obtenido del catálogo de conceptos, prevalecerán todos los importes y especificaciones señaladas en el catálogo de conceptos.

Cuando se presente un error de cálculo, sólo habrá lugar a su rectificación por parte de “La Convocante”, cuando la corrección no implique la modificación de precios unitarios. En caso de discrepancia entre las cantidades escritas con letra y con número, prevalecerá la cantidad con letra. Las correcciones se harán constar en el dictamen a que se refiere el artículo 33 de “La Ley”, si el licitante no acepta la corrección de la propuesta, ésta se desechará.

Si derivado de la evaluación económica se obtuviera un empate en el precio de dos o más proposiciones la adjudicación se hará mediante el procedimiento de insaculación (sorteo manual) que celebre “La Convocante” en el propio acto de fallo el cual consistirá en la participación de un boleto por cada propuesta que resulte empatada los cuales serán depositados en una urna, de la que se extraerá el boleto del licitante ganador.

En la evaluación de las proposiciones presentadas, en ningún caso se utilizarán mecanismos de puntos o porcentajes.

No será objeto de evaluación, las condiciones establecidas en las bases de licitación que tengan como propósito facilitar la presentación de las proposiciones y agilizar la conducción de los actos, la inobservancia por parte de los licitantes respecto a dichas condiciones o requisitos no será motivo para desechar sus propuestas.

10. DESCALIFICACIÓN A UN LICITANTE:

En la evaluación de las proposiciones se descalificará a los licitantes que incurran en alguna de las siguientes irregularidades:

a) El incumplimiento de alguno de los requisitos establecidos en las bases de licitación que afecte la solvencia de la propuesta, de acuerdo a lo dispuesto por la fracción V del artículo 28 de “La Ley”.

No será objeto de evaluación, las condiciones establecidas por la convocante que tengan como propósito facilitar la presentación de las proposiciones y agilizar la conducción de los actos de la licitación; así como cualquier otro requisito, cuyo incumplimiento por sí

mismo, no afecte la solvencia de las propuestas. La inobservancia por parte de los licitantes respecto a dichos requisitos no será motivo para desechar sus propuestas.

- b) Si se comprueba que algún licitante hubiere acordado con otro u otros elevar los precios del bien materia de la licitación o intervino en cualquier acuerdo que tenga por objeto obtener una ventaja sobre los demás licitantes, de acuerdo a lo dispuesto por la fracción V del artículo 28 de “La Ley”.
- c) Se compruebe que el licitante se encuentra en alguno de los supuestos contenidos en el artículo 49 de “La Ley”.

11. CRITERIOS DE ADJUDICACIÓN:

LA ADJUDICACIÓN SERÁ POR LA PARTIDA ÚNICA, para el licitante que reúna las condiciones legales, técnicas y económicas requeridas en las presentes bases y que garantice satisfactoriamente el cumplimiento de las obligaciones respectivas y cuyo precio ofertado sea el más bajo de entre las propuestas económicas aceptadas.

Si resultare que dos o más proposiciones son solventes, porque satisfacen la totalidad de los requerimientos solicitados por la convocante, el contrato se adjudicará a quien presente la proposición cuyo precio sea más bajo, incluyendo en su caso, los porcentajes previstos en los artículos 8 y la fracción III del artículo 23 de “La Ley”.

En caso de que el precio sea el mismo, se adjudicará mediante el procedimiento de insaculación a que alude el artículo 33 de “La Ley”.

12. DERECHO DE LA CONVOCANTE DE MODIFICAR LAS CANTIDADES PREVIO AL ACTO DE FALLO ECONÓMICO.

“La Convocante” se reserva el derecho de disminuir o aumentar previo al acto de Fallo Económico, la cantidad de bien requerido, sin que varíen los precios unitarios u otras estipulaciones y condiciones, en caso de que el licitante adjudicado no acepte dichas modificaciones su propuesta será desecheda.

13. FALLO DE LA LICITACIÓN:

13.1. El Fallo de la Licitación se dará a conocer en junta pública el **09 de noviembre de 2023 a las 11:00 horas**, en la Sala de Juntas de la Dirección de Adquisiciones y Servicios Generales de Oficialía Mayor de Gobierno, ubicada en el 3er piso del Edificio del Poder Ejecutivo Estatal, ubicado en: Calzada Independencia Número 994, Centro Cívico, de la ciudad de Mexicali, Baja California; en la que se dará a conocer el resultado de la evaluación de las propuestas así mismo, se comunicará al licitante ganador la fecha y hora para la celebración del contratos respectivo.

13.2. En el fallo de la Licitación se plasmará el importe de las propuestas económicas derivado de la evaluación detallada de las mismas, y quedará comprendido dentro de los **20 (veinte) días** naturales siguientes a la fecha de inicio de la primera etapa.

13.3. En el mismo acto del fallo o adjunta a la comunicación referida, “La Convocante” proporcionará por escrito a los Licitantes, la información acerca de las razones por las cuales su propuesta, en su caso, no resultó ganadora; asimismo, se levantará el acta del fallo de la Licitación, que firmarán los servidores públicos presentes, a quienes se entregará copia de la misma. La falta de firma de algún Licitante no invalidará su contenido y efectos.

13.4. En Junta Pública se dará a conocer el fallo, al que libremente podrán asistir los Licitantes aun cuando no hubieren participado en el acto de presentación y apertura de proposiciones.

13.5. El Acta de Fallo estará a disposición de los Licitantes a la finalización de dicho acto, así mismo, se publicará el mismo día en la página de internet de Gobierno del Estado: <https://compras.ebajacalifornia.gob.mx>, por un término no menor de cinco días hábiles; siendo de la exclusiva responsabilidad de los licitantes acudir a enterarse de su contenido y obtener copia de la misma. Dicho procedimiento sustituirá a la notificación personal.

14. MOTIVOS PARA DECLARAR DESIERTA O CANCELAR LA LICITACIÓN:

14.1. “La Convocante” podrá declarar desierta la licitación, paquete o alguna partida y emitirá una segunda convocatoria o invitación a cuando menos tres personas según corresponda cuando no exista alguna propuesta que hubiese cubierto los requisitos solicitados en las bases, o sus precios no sean aceptables conforme a la investigación de precios realizada, lo anterior por cada concepto en lo individual, los resultados de dicha investigación se incluirá en el dictamen a que alude el artículo 33 de “La Ley” y se hará del conocimiento de los licitantes en el fallo correspondiente.

14.2. “La Convocante” podrá cancelar la licitación, paquete o alguna partida y emitirá una segunda convocatoria o invitación a cuando menos tres personas según corresponda en los siguientes casos:

a).- Por caso fortuito o fuerza mayor.- Entendiéndose como caso fortuito a los hechos producidos por la naturaleza imprevisibles e insuperables y fuerza mayor a los hechos producidos por el hombre que resulten irresistibles considerando aquellos impedimentos que resultan de una orden o de una prohibición que emane de autoridad competente, en ese rubro quedan comprendidas las leyes y decretos que afecten un producto prohibiendo su importación o exportación y que, por consiguiente, lo sustraen a las convenciones privadas.

b).- Cuando existan circunstancias, debidamente justificadas que extinga la necesidad del bien, y que de continuarse con el procedimiento de contratación se pudiera ocasionar un daño o perjuicio a “La Convocante”.

La determinación de dar por cancelada la licitación constará por escrito y se precisará el acontecimiento que motiva la decisión, la cual se hará del conocimiento de los licitantes.

15. FIRMA DEL CONTRATO:

La adjudicación del contrato obligará al órgano solicitante “CESPTE” y a la o las personas en quien hubiere recaído, a formalizar el contrato dentro de los veinte días naturales siguientes al de la notificación del fallo, siendo en este caso un contrato a precio fijo y tiempo determinado.

Si la persona adjudicada en el fallo correspondiente no firmare el contrato por causas imputables a ella misma, dentro del plazo a que se refiere el párrafo anterior, “La convocante” podrá, sin necesidad de un nuevo procedimiento, adjudicar el contrato al licitante que haya presentado la siguiente proposición solvente más baja, de conformidad con lo asentado en el dictamen a que se refiere el artículo 33 de “La Ley”, y así sucesivamente en caso de que este último no acepte la adjudicación, siempre que la diferencia en precio con respecto a la propuesta que inicialmente hubiere resultado ganadora, no sea superior al diez por ciento.

Los derechos y obligaciones que se deriven de los contratos no podrán cederse en forma parcial ni total en favor de cualquier otra persona, con excepción de los derechos de cobro, en cuyo caso se deberá contar con el consentimiento de “La Convocante”.

En el supuesto de que el licitante ganador no formalice el contrato por causas imputables al mismo, será sancionado en los términos de los artículos 58 y 59 fracción I de “La Ley”.

El licitante ganador se compromete a guardar la confidencialidad debida y por ende, a no divulgar ni dar a conocer a terceros distintos de “La Convocante” y el órgano solicitante “CESPTE” la información que con motivo de la celebración del contrato respectivo llegue a tener acceso.

16. GARANTÍAS QUE DEBEN CONSTITUIRSE: El licitante adjudicado deberá constituir garantía de cumplimiento del contrato en los siguientes términos:

16.1.- GARANTÍA DE CUMPLIMIENTO DEL CONTRATO.- Deberá constituirse por el porcentaje que corresponda del total del contrato de acuerdo a las disposiciones de las Normas y Políticas para el Establecimiento de Garantías en Materia de Adquisiciones de Bienes y Prestación de Servicios publicadas en el Periódico Oficial del Estado de Baja California el día 23 de septiembre de 2005 en relación directa con el artículo 26 inciso b) último párrafo de la constitución Política de los Estados Unidos Mexicanos y artículos 2 fracción III y 3 de la Ley para Determinar el Valor de la Unidad de Medida y Actualización, mediante póliza de fianza emitida por institución mexicana legalmente autorizada y entregarse al órgano solicitante “CESPTE” dentro de los 15 (quince) días naturales contados a partir de la fecha en que se hubiese firmado el contrato, de acuerdo a la siguiente tabla:

Monto del Pedido o Contrato en Unidad de Medida y Actualización (UMA)	% Mínimo de Garantía
De 0 UMA ´S a 2,000 UMA ´S	No aplica
De 2,000.01 UMA ´S a 4,000 UMA ´S	10 %
De 4,000.01 UMA ´S a 13,000 UMA ´S	10 %
De 13,000.01 UMA ´S en adelante	15 %

La garantía de cumplimiento se otorgará a favor del órgano solicitante “CESPTE” en su caso, y quedará sujeta a las condiciones siguientes:

a) Póliza de Fianza, la cual deberá observar lo indicado por la fracción I del Artículo 56 del Reglamento de la Ley de Adquisiciones, Arrendamientos y Servicios para el Estado de Baja California.

La garantía de cumplimiento quedará sujeta a las condiciones siguientes:

b) Garantizará el exacto cumplimiento de todas las cláusulas del contrato y responderá por todas y cada una de las obligaciones asumidas, así como de los defectos o vicios ocultos de los servicios prestados.

c) Estará vigente hasta que el bien haya sido recibido en su totalidad por el “órgano solicitante” y durante el lapso de un año siguiente a su recepción, para responder de cualquier responsabilidad que resulte a cargo del proveedor, en favor del “órgano solicitante” derivada del contrato.

d) En caso de prórroga de la vigencia del contrato, se entenderá que la póliza de fianza respectiva quedará prorrogada en concordancia con lo anterior, si la misma resulta por causa imputable al Proveedor.

e) Para que sea cancelada la fianza será requisito indispensable la autorización de conformidad y por escrito del órgano solicitante “CESPTE”.

f) La fianza estará vigente durante la substanciación de todos los recursos o ejercicio de las acciones legales que se interpongan, y hasta que se dicte resolución definitiva por autoridad o tribunal competente.

g) Que la afianzadora acepte expresamente someterse a los procedimientos de ejecución previstos en la Ley Federal de Instituciones de Fianzas, para la efectividad de las fianzas.

La falta de otorgamiento de la garantía por parte del proveedor en los términos antes referidos, dará origen a la rescisión del contrato, conforme a las disposiciones legales aplicables.

17. PENAS CONVENCIONALES:

En el contrato respectivo se pactarán penas convencionales para el caso de incumplimiento al contrato, por lo que en caso de que el proveedor no cumpla con los plazos de entrega pactados en el mismo, se le sancionará con una pena convencional del .003 (tres al millar), por cada día natural de demora en las entregas. Dicha pena se le descontará al proveedor de las liquidaciones que deban hacersele.

La pena convencional se calculará de acuerdo a la siguiente fórmula:

$$Pca = Pd \times Nda \times Vbsepa$$

Dónde:

Pca= Pena convencional aplicable

Pd= Penalización diaria

Nda= Número de días de atraso

Vbsepa= Valor del bien entregado con atraso

18. MODIFICACIÓN DEL CONTRATO:

El órgano solicitante “CESPTE” podrá, dentro de su presupuesto aprobado y disponible, bajo su responsabilidad y por razones fundadas y explícitas, acordar el incremento en la cantidad de bien solicitado mediante modificaciones al contrato, dentro de los doce meses posteriores a su firma, siempre que el monto total de las modificaciones no rebase, en conjunto, el veinte por ciento del monto o cantidad de los conceptos y volúmenes establecidos originalmente en el mismo y el precio del bien sea igual al pactado originalmente.

El “órgano solicitante” se abstendrá de hacer modificaciones que se refieran a precios, anticipos, pagos progresivos, especificaciones y en general, cualquier cambio que implique otorgar condiciones más ventajosas al proveedor comparadas con las establecidas originalmente en la presente licitación.

Cualquier modificación al contrato se formalizará por escrito, los instrumentos legales respectivos serán suscritos por el servidor público que lo haya hecho en el contrato, quien lo sustituya o quien esté facultado para ello.

19. RESCISIÓN ADMINISTRATIVA DEL CONTRATO

El órgano solicitante “CESPTE” podrá rescindir administrativamente el contrato sin necesidad de obtener resolución judicial en cualquier momento por incumplimiento a los compromisos pactados en el mismo. Dicha rescisión operará de pleno derecho, bastando para ello con que el órgano solicitante “CESPTE” cumpla el procedimiento establecido en el artículo 53 de “La Ley” y 66 del “Reglamento”.

En caso de incumplimiento o violación por parte del Proveedor a cualquiera de las obligaciones consignadas a su cargo en el contrato, el órgano solicitante “CESPTE” podrá optar entre exigir el cumplimiento o la rescisión administrativa del mismo, aplicando en ambos casos las penalizaciones que correspondan.

20. OTRAS ESTIPULACIONES

- a) Ninguna de las condiciones contenidas en las bases de licitación o en las ofertas presentadas podrán ser negociadas.
- b) En caso de violación de derechos a la propiedad industrial la responsabilidad correrá a cargo del licitante.
- c) El procedimiento de Licitación que nos ocupa, se desarrollará de conformidad con la Ley de Adquisiciones, Arrendamientos y Servicios para el Estado de Baja California y su Reglamento, y todo lo no previsto en estas bases, se resolverá de conformidad con la normatividad antes citada.

21. INCONFORMIDADES:

La autoridad competente para recibir y resolver cualquier inconformidad derivada de la presente licitación pública, es la Secretaría de la Honestidad y la Función Pública de conformidad con las disposiciones de la Ley de Adquisiciones, Arrendamientos y Servicios para el Estado de Baja California y su Reglamento, Ley de Responsabilidades de los Servidores Públicos y Ley del Procedimiento para los Actos de la Administración Pública del Estado de Baja California; los licitantes podrán inconformarse ante la Secretaría antes mencionada, en

los términos del Capítulo Séptimo de la Ley de Adquisiciones, Arrendamientos y Servicios para el Estado de Baja California.

22. DOCUMENTOS DE LICITACIÓN

En los documentos que integran las presentes bases de licitación se detalla el bien requerido, el procedimiento de licitación y las condiciones contractuales; formando parte integrante de las mismas los siguientes anexos:

“Anexo 1”	Propuesta Técnica
“Anexo 2”	Manifiesto de Facultades
“Anexo 3”	Declaración de Integridad
“Anexo 4”	Manifiesto de impedimentos legales
“Anexo 5”	Manifestación de responsabilidades administrativas
“Anexo 6”	Manifestación sobre compromisos fiscales
“Anexo 7”	Acuse de recibo de documentos presentados en propuesta técnica
“Anexo 8”	Catálogo de Conceptos
“Anexo 9”	Propuesta Económica
“Anexo 10”	Acuse de recibo de documentos presentados en propuesta económica

El licitante deberá examinar minuciosamente y de manera previa a la presentación de sus proposiciones, todas y cada una de las instrucciones, formatos, condiciones y especificaciones que figuren en las presentes bases de licitación y sus anexos en los que deberá plasmar el número y denominación que corresponde al presente procedimiento, si en su propuesta omite presentar información o documentos requeridos en las bases de licitación y sus anexos, o presenta una proposición que no se ajuste a lo requerido, y ello influya en la solvencia de su propuesta, esta será desechada

ANEXOS

PROPUESTA TÉCNICA ANEXO 1

NUMERO DE LICITACIÓN: _____
NOMBRE DE LA LICITACIÓN: _____

NOMBRE O RAZON SOCIAL: _____
DOMICILIO: _____
CORREO ELECTRÓNICO: _____

FECHA: _____
HOJA: _____ DE _____

PARTIDA	ESPECIFICACIONES TÉCNICAS	Cantidad	MARCA	MODELO	GARANTÍA

LUGAR, PLAZO Y CONDICIONES DE ENTREGA DEL BIEN:
GARANTÍA DEL BIEN:

NOMBRE Y FIRMA DEL LICITANTE
O SU REPRESENTANTE LEGAL

Nota: El presente formato podrá ser reproducido por cada participante en el modo que estime conveniente, debiendo respetar su contenido esencial.

ANEXO 2
MANIFIESTO DE FACULTADES

_____ MANIFIESTO BAJO PROTESTA DE DECIR VERDAD, QUE LOS DATOS AQUÍ ASENTADOS SON CIERTOS Y HAN SIDO DEBIDAMENTE VERIFICADOS,

ASÍ COMO QUE CUENTO CON FACULTADES SUFICIENTES PARA SUSCRIBIR LA PROPUESTA EN EL PRESENTE CONCURSO A NOMBRE Y REPRESENTACIÓN DE _____

No. DE LICITACIÓN:

REGISTRO FEDERAL DE CONTRIBUYENTES:

DOMICILIO:

CALLE Y NÚMERO:

COLONIA:

MUNICIPIO:

CÓDIGO POSTAL:

ENTIDAD FEDERATIVA:

TELÉFONO:

CORREO ELECTRÓNICO:

FAX:

No. DE ESCRITURA PÚBLICA EN LA QUE CONSTA SU ACTA CONSTITUTIVA:

FECHA DE ESCRITURA PÚBLICA:

NOMBRE, NÚMERO Y LUGAR DE NOTARIO PÚBLICO ANTE EL CUAL SE DIO FE DE LA MISMA:

RELACIÓN DE ACCIONISTAS:

APELLIDO PATERNO

APELLIDO MATERNO

NOMBRE (S)

DESCRIPCIÓN DEL OBJETO SOCIAL:

DATOS DE INSCRIPCIÓN EN EL REGISTRO PÚBLICO DE LA PROPIEDAD Y DEL COMERCIO:

REFORMAS AL ACTA CONSTITUTIVA:

NOMBRE DEL APODERADO O REPRESENTANTE:

DATOS DEL DOCUMENTO MEDIANTE EL CUAL ACREDITA SU PERSONALIDAD Y FACULTADES:

ESCRITURA PÚBLICA:

FECHA:

NOMBRE, NÚMERO Y LUGAR DEL NOTARIO PÚBLICO ANTE EL CUAL SE OTORGÓ:

DATOS DE INSCRIPCIÓN EN EL REGISTRO PÚBLICO DE LA PROPIEDAD Y DEL COMERCIO

(LUGAR Y FECHA)
PROTESTO LO NECESARIO

FIRMA

Nota: El presente formato podrá ser reproducido por cada participante en el modo que estime conveniente, debiendo respetar su contenido, y el orden indicado.

ANEXO 3
DECLARACIÓN DE INTEGRIDAD
(PERSONAS FÍSICAS)

NUMERO E IDENTIFICACIÓN DE LA LICITACIÓN

FECHA_____

COMITÉ DE ADQUISICIONES, ARRENDAMIENTOS Y
SERVICIOS DEL PODER EJECUTIVO DEL GOBIERNO
DEL ESTADO DE BAJA CALIFORNIA
PRESENTE.-

El que suscribe en mi calidad de licitante en el procedimiento de licitación pública regional número _____ manifiesto bajo protesta de decir verdad que por mí mismo o a través de interpósita persona, me abstendré de adoptar conductas, para que los servidores públicos induzcan o alteren las evaluaciones de las propuestas, el resultado del procedimiento u otros aspectos que otorguen condiciones más ventajosas con relación a los demás participantes.

ATENTAMENTE.-

NOMBRE Y FIRMA DEL LICITANTE

Nota: El presente formato podrá ser reproducido por cada participante en el modo que estime conveniente, debiendo respetar su contenido esencial.

ANEXO 3
DECLARACIÓN DE INTEGRIDAD
(PERSONAS FÍSICAS O MORALES POR CONDUCTO DE REPRESENTANTE LEGAL)

NUMERO E IDENTIFICACIÓN DE LA LICITACIÓN

FECHA_____

COMITÉ DE ADQUISICIONES, ARRENDAMIENTOS Y
SERVICIOS DEL PODER EJECUTIVO DEL GOBIERNO
DEL ESTADO DE BAJA CALIFORNIA
PRESENTE.-

El que suscribe en mi calidad de Representante Legal de _____ quien participa en el procedimiento de licitación pública regional número _____ manifiesto bajo protesta de decir verdad que el suscrito, mi representada, asociados y personal a su cargo por nosotros mismos o a través de interpósita persona, nos abstendremos de adoptar conductas, para que los servidores públicos induzcan o alteren las evaluaciones de las propuestas, el resultado del procedimiento u otros aspectos que otorguen condiciones más ventajosas con relación a los demás participantes.

ATENTAMENTE.-

NOMBRE Y FIRMA DEL REPRESENTANTE LEGAL

Nota: El presente formato podrá ser reproducido por cada participante en el modo que estime conveniente, debiendo respetar su contenido esencial.

ANEXO 4
DECLARACIÓN DE IMPEDIMENTOS LEGALES
(PERSONAS FÍSICAS)

NUMERO E IDENTIFICACIÓN DE LA LICITACIÓN

FECHA _____

COMITÉ DE ADQUISICIONES, ARRENDAMIENTOS Y
SERVICIOS DEL PODER EJECUTIVO DEL GOBIERNO
DEL ESTADO DE BAJA CALIFORNIA
PRESENTE.-

El que suscribe en mi calidad de licitante en el procedimiento de licitación pública regional número _____ declaro bajo protesta de decir verdad que conozco el contenido y alcances de las disposiciones del artículo 49 de la Ley de Adquisiciones, Arrendamientos y Servicios para el Estado de Baja California y que no me encuentro en ninguno de los supuestos contenidos en dicho precepto legal.

Sin otro particular por el momento quedo a sus apreciables órdenes.

ATENTAMENTE.-

NOMBRE Y FIRMA DEL LICITANTE

Nota: El presente formato podrá ser reproducido por cada participante en el modo que estime conveniente, debiendo respetar su contenido esencial.

ANEXO 4
DECLARACIÓN DE IMPEDIMENTOS LEGALES
(PERSONAS FÍSICAS O MORALES POR CONDUCTO DE REPRESENTANTE LEGAL)

NUMERO E IDENTIFICACIÓN DE LA LICITACIÓN

FECHA _____

COMITÉ DE ADQUISICIONES, ARRENDAMIENTOS Y
SERVICIOS DEL PODER EJECUTIVO DEL GOBIERNO
DEL ESTADO DE BAJA CALIFORNIA
PRESENTE.-

El que suscribe en mi calidad de Representante Legal de _____ quien participa en el procedimiento de licitación pública regional número _____ manifiesto bajo protesta de decir verdad que conocemos el contenido y alcances de las disposiciones del artículo 49 de la Ley de Adquisiciones, Arrendamientos y Servicios para el Estado de Baja California y que el suscrito, mi representada, asociados y personal a su cargo no nos encontramos en ninguno de los supuestos contenidos en dicho precepto legal.

Sin otro particular por el momento quedo a sus apreciables órdenes.

ATENTAMENTE.-

NOMBRE Y FIRMA REPRESENTANTE LEGAL

Nota: El presente formato podrá ser reproducido por cada participante en el modo que estime conveniente, debiendo respetar su contenido esencial.

ANEXO 5
MANIFIESTO DE RESPONSABILIDADES ADMINISTRATIVAS
(PERSONAS FÍSICAS)

FECHA_____

COMITÉ DE ADQUISICIONES, ARRENDAMIENTOS
Y SERVICIOS DEL PODER EJECUTIVO DEL GOBIERNO
DEL ESTADO DE BAJA CALIFORNIA
PRESENTE.-

El que suscribe en mi calidad de licitante en el procedimiento de licitación pública regional número _____ declaro bajo protesta de decir verdad que en cumplimiento a lo dispuesto por el artículo 49 fracción IX de la Ley de Responsabilidades Administrativas del Estado de Baja California, no desempeñar empleo, cargo o comisión en el servicio público; por lo que no existe conflicto de intereses para suscribir el contrato a celebrarse.

ATENTAMENTE.-

NOMBRE Y FIRMA DEL LICITANTE

Nota: El presente formato podrá ser reproducido por cada participante en el modo que estime conveniente, debiendo respetar su contenido esencial.

ANEXO 5
MANIFIESTO DE RESPONSABILIDADES ADMINISTRATIVAS
(PERSONAS FÍSICAS O MORALES POR CONDUCTO DE REPRESENTANTE LEGAL)

FECHA _____

COMITÉ DE ADQUISICIONES, ARRENDAMIENTOS
Y SERVICIOS DEL PODER EJECUTIVO DEL GOBIERNO
DEL ESTADO DE BAJA CALIFORNIA
PRESENTE.-

El que suscribe en mi calidad de Representante Legal de _____ quien participa en el procedimiento de licitación pública regional número _____ manifiesto bajo protesta de decir verdad que en cumplimiento a lo dispuesto por el artículo 49 fracción IX, de la Ley de Responsabilidades Administrativas del Estado de Baja California, que los socios o accionistas que ejercen control sobre la empresa a la cual represento no desempeñamos empleo, cargo o comisión en el servicio público, por lo que no existe conflicto de intereses para suscribir el contrato a celebrarse.

ATENTAMENTE.-

NOMBRE Y FIRMA REPRESENTANTE LEGAL

Nota: El presente formato podrá ser reproducido por cada participante en el modo que estime conveniente, debiendo respetar su contenido esencial.

ANEXO 6
MANIFESTACIÓN SOBRE COMPROMISOS FISCALES
(PERSONAS FÍSICAS)

FECHA

COMITÉ DE ADQUISICIONES, ARRENDAMIENTOS Y
SERVICIOS DEL PODER EJECUTIVO DEL GOBIERNO
DEL ESTADO DE BAJA CALIFORNIA
PRESENTE.-

El que suscribe en mi calidad de licitante en el procedimiento de licitación pública número _____ declaro bajo protesta de decir verdad que el suscrito se encuentra al corriente del pago de sus compromisos fiscales.

ATENTAMENTE.-

NOMBRE Y FIRMA DEL LICITANTE

Nota: El presente formato podrá ser reproducido por cada participante en el modo que estime conveniente, debiendo respetar su contenido esencial.

ANEXO 6
MANIFESTACIÓN SOBRE COMPROMISOS FISCALES
(PERSONAS FÍSICAS O MORALES POR CONDUCTO DE REPRESENTANTE LEGAL)

NUMERO E IDENTIFICACIÓN DE LA LICITACIÓN

FECHA

COMITÉ DE ADQUISICIONES, ARRENDAMIENTOS Y
SERVICIOS DEL PODER EJECUTIVO DEL GOBIERNO
DEL ESTADO DE BAJA CALIFORNIA
PRESENTE.-

El que suscribe en mi calidad de Representante Legal de _____ quien
participa en el procedimiento de licitación pública número _____ manifiesto que
mi representada se encuentra al corriente del pago de sus compromisos fiscales.

ATENTAMENTE.-

NOMBRE Y FIRMA REPRESENTANTE LEGAL

Nota: El presente formato podrá ser reproducido por cada participante en el modo que
estime conveniente, debiendo respetar su contenido esencial.

ANEXO 7
ACUSE DE RECIBO DE DOCUMENTOS

Mexicali, Baja California a __ de _____ del 2023.

Por medio del presente y en relación con la Licitación Pública Regional No. _____ se hace entrega formal de la proposición presentada por _____, que consta de UN sobre que contiene la Propuesta Técnica de conformidad con lo siguiente:

SOBRE CONTENIENDO LA PROPUESTA TÉCNICA:

Punto de las bases 6.1 Tipo de Documento

A	Formato de Propuesta técnica detallada en original (anexo 1)
B	Catálogos o fichas técnicas del bien.
C	Formato de Manifestación de contar con facultades para suscribir la propuesta (anexo 2)
D	Comprobante para acreditar su domicilio y registro fiscal en el estado de Baja California
E	Declaración de Integridad (anexo 3)
F	Manifiesto de impedimentos legales (anexo 4)
G	Manifestación de responsabilidades administrativas (anexo 5)
H	Currículum del licitante
I	Declaración sobre compromisos fiscales (anexo 6)
J	Identificación

NOMBRE Y FIRMA DEL LICITANTE
O SU REPRESENTANTE LEGAL

ANEXO 8
CATÁLOGO DE CONCEPTOS

Identificación y clave alfanumérica de la licitación

Licitante:	Fecha:
Domicilio:	Hoja: de:
Representante:	

Partida	concepto y/o descripción corta	Unidad de medida	Cantidad	Precio unitario en número y letra	Importe
IMPORTE CON LETRA			TOTAL DE LA PROPUESTA		
			% DE IVA A TRASLADAR		

-CONDICIONES DE PRECIO Y PAGO:

NOMBRE Y FIRMA DEL LICITANTE
O SU REPRESENTANTE LEGAL

Nota: El presente formato podrá ser reproducido por cada participante en el modo que estime conveniente, debiendo respetar su contenido esencial.

ANEXO 9 PROPUESTA ECONÓMICA

NUMERO E IDENTIFICACIÓN DE LA LICITACIÓN

COMITÉ DE ADQUISICIONES, ARRENDAMIENTOS Y
SERVICIOS DEL PODER EJECUTIVO DEL GOBIERNO
DEL ESTADO DE BAJA CALIFORNIA
PRESENTE.-

Una vez examinadas las instrucciones de cotización y las especificaciones, incluyendo sus modificaciones, por medio de la presente los suscritos ofrecemos entregar el Suministro de _____ para _____ incluidos en el catálogo de conceptos respectivo, por la suma total de: \$_____. Son (_____) **sin incluir** el I.V.A. o por el monto que se determine con arreglo a los incrementos o reducciones que la convocante determine.

Asimismo, el porcentaje de Impuesto al Valor Agregado a trasladar es por el ____% (___ por ciento).

De igual manera, aceptada nuestra oferta, expediremos a su favor una garantía de cumplimiento, por un importe equivalente al porcentaje del total del contrato que corresponda de acuerdo a las normas y políticas para el establecimiento de garantías en materia de adquisiciones.

Convenimos además en mantener esta oferta por un periodo de **30 días** naturales a partir de la fecha fijada para la apertura de las mismas; oferta que nos obliga y podrá ser aceptada en cualquier momento antes de que expire el periodo ya indicado.

Esta oferta, junto con su aceptación por escrito, incluida la notificación de adjudicación, constituirá una promesa de contrato obligatorio hasta que se prepare y suscriba un contrato formal.

_____ A _____ DE _____ DEL 2023.

(NOMBRE, FIRMA Y CARGO)

ANEXO 10 ACUSE DE RECIBO DE DOCUMENTOS

Mexicali, Baja California a __ de _____ de 2023.

Por medio del presente y en relación con la Licitación Pública Regional No. _____ se hace entrega formal de la proposición presentada por _____, que consta de UN sobre que contiene la Propuesta Económica de conformidad con lo siguiente:

SOBRE CONTENIENDO LA PROPUESTA ECONÓMICA:

Punto de las bases 6.2 Tipo de Documento

a	Catálogo de Conceptos. (anexo 8)
b	Propuesta Económica. (anexo 9)

NOMBRE Y FIRMA DEL LICITANTE
O SU REPRESENTANTE LEGAL